



ЭЛЕКТРО-АКТИВ

Приводная техника

+7 846 922 8905 ElectroActive.ru

Danfoss



FC100/FC200/FC300
(приводы малой и средней мощности)
Механический монтаж

ПОСТАВКА и СЕРВИС частотных преобразователей VLT, VACON, VEDADRIVE

ЭЛЕКТРО-АКТИВ – официальный партнёр **DANFOSS DRIVES**

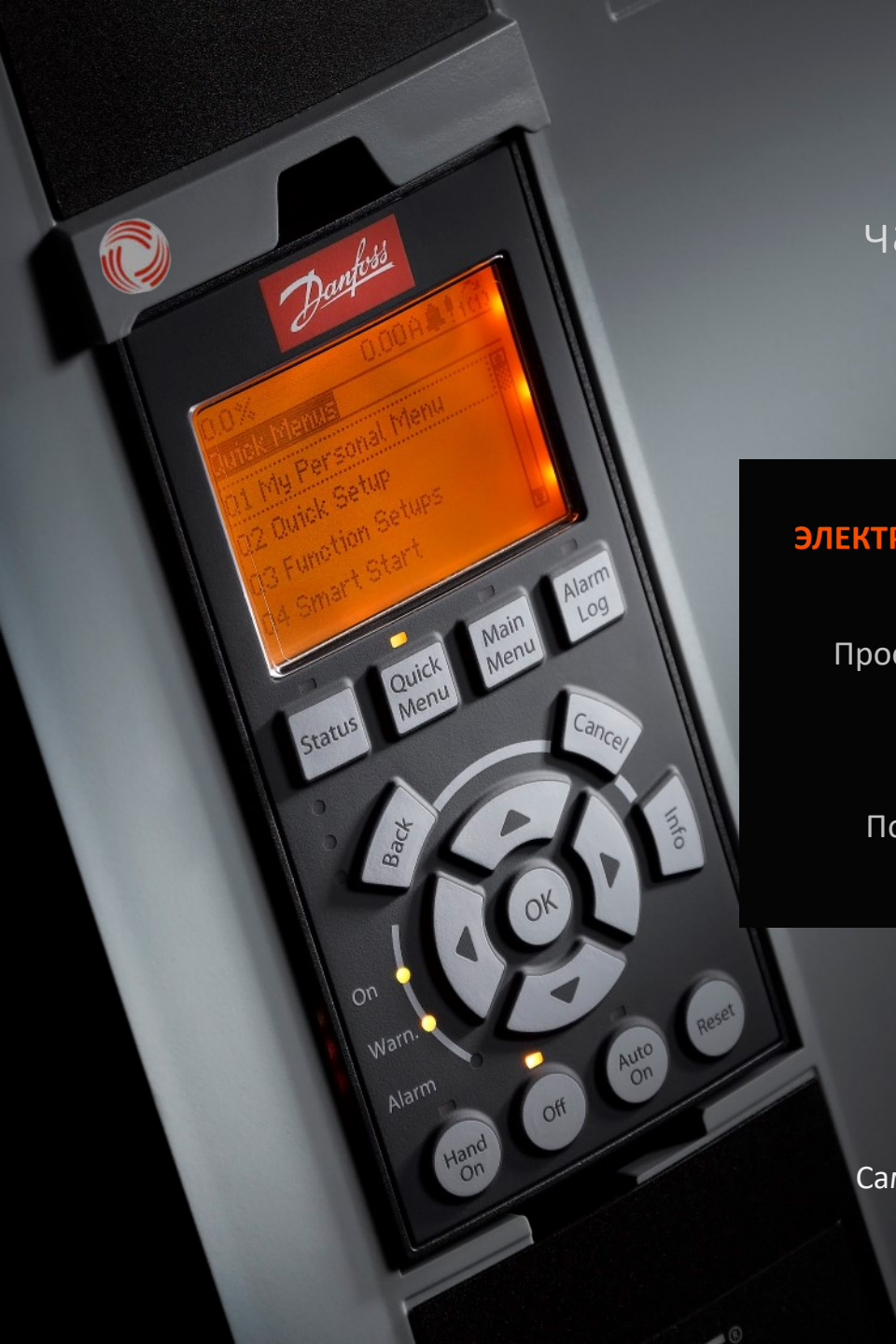
Проектирование / Поставка / Монтаж / Консультации

ГАРАНТИЙНЫЙ СЕРВИС для IP54 = **3 года**

ПослеГарантийный **Ремонт** / Поставка **ЗапЧастей**

Самара, ул. Ново-Урицкая, д. 22, оф. 28 +7 (846) 922-89-05

<http://ElectroActive.ru>



В данном учебном модуле рассматриваются следующие темы:








1. Варианты корпусов
2. Распаковка и проверка внешнего вида
3. Информация на этикетке привода
4. Проверка комплектации
5. Место монтажа
6. Механический монтаж привода
7. Монтаж опций привода

1. Варианты корпусов



При монтаже следуйте указаниям, приведенным в следующей таблице

Варианты корпусов

Корпус:	A2 (IP 20/ IP 21)	A3 (IP 20/ IP 21)	A5 (IP 55/ IP 66)	B1 (IP 21/ IP 55/ IP66)	B2 (IP 21/ IP 55/ IP66)	C1 (IP21/ IP 55/66)	C2 (IP21/ IP 55/66)
							
Типо- размер:							
200 - 240 В	1.1-3.0 кВт	3.7 кВт	1.1-3.7 кВт	5.5-11 кВт	15 кВт	18.5 - 30 кВт	37 - 45 кВт
380 - 480 В	1.1-4.0 кВт	5.5-7.5 кВт	1.1-7.5 кВт	11-18.5 кВт	22-30 кВт	37 - 55 кВт	75 - 90 кВт
525 - 600 В	1.1-4.0 кВт	5.5-7.5 кВт					

Варианты корпусов

Руководство по проектированию FC 300



4. Выбор FC 300

4.2. Электрические характеристики - 380-500 В

Питание от сети 3 x 380 - 500 В~ (FC 302), 3 x 380 - 480 В~ (FC 301)										
	PK 37	PK 55	PK75	P1K1	P1K5	P2K2	P3K0	P4K0	P5K5	P7K5
FC 301 / FC 302										
Типовая мощность на валу [кВт]	0.37	0.55	0.75	1.1	1.5	2.2	3	4	5.5	7.5
Корпус IP 20/IP 21	A2	A2	A2	A2	A2	A2	A2	A2	A3	A3
Корпус IP20 (только для FC 301)	A1	A1	A1	A1	A1					
Корпус IP55, 66	A5	A5	A5	A5	A5	A5	A5	A5	A5	A5



2. Распаковка и проверка внешнего вида

Каждый привод поставляется в отдельной упаковке из пенопласта, затянутой в пленку.

Новый привод не должен иметь трещин, царапин, вмятин.



3. Информация на этикетке привода

строка конфигурации

о строке конфигурации

напряжение,
частота и величина
тока на входе и
выходе

степень защиты
корпуса и макс.
температура
окружающей среды

серийный номер
привода

заказной номер привода



4. Проверка комплектации

В комплект каждой упаковки привода входит:

1. Привод
2. Инструкция по эксплуатации
3. Пакет с принадлежностями для монтажа (клеммы, винты, скобы, планки и т.п.)



5. Место монтажа

Место монтажа необходимо планировать, принимая во внимание следующие факторы:

- Рабочая температура окружающей среды
- Наличие агрессивных газов в воздухе
- Пыль
- Влажность
- Высота над уровнем моря
- Длина кабелей
- Убедитесь, что источники питания подают необходимое напряжение и обеспечивают достаточный ток (с учётом гармонических искажений)

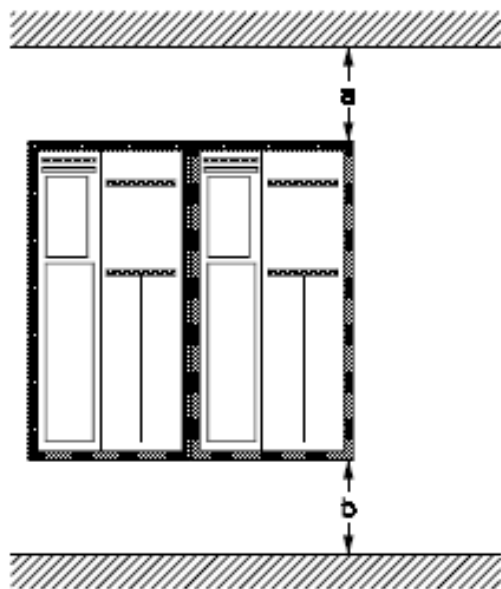
Место монтажа

Возможны следующие варианты расположения привода:

- Монтаж на сплошной стенке
- Монтаж на стойках
- Монтаж в шкафу на задней стенке
- Монтаж в шкафу на передней стенке (на дверце)

6. Механический монтаж привода

1. Привод, как правило, монтируется вертикально.
2. Сверху и снизу привода (при вертикальном расположении) необходимо обеспечивать свободное пространство.



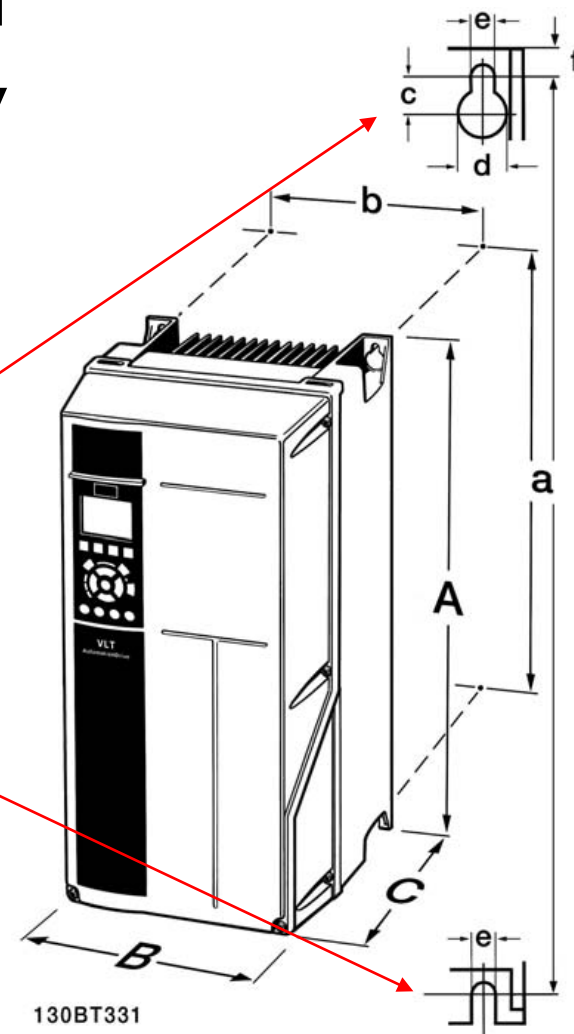
Воздушные промежутки для различных корпусов

Корпус :	A1*	A2	A3	A5	B1	B2	B3	B4	C1	C2	C3	C4
a [мм]	100	100	100	100	100	100	200	200	200	225	200	225
b [мм]	100	100	100	100	100	100	200	200	200	225	200	225

Механический монтаж привода

3. Для монтажа привода рекомендуется иметь набор отверток (крестообразных, под прямой шлиц и звездообразных) и дрель

4. Крепление привода осуществляется в четырех точках через специальные прорези



Механический монтаж привода

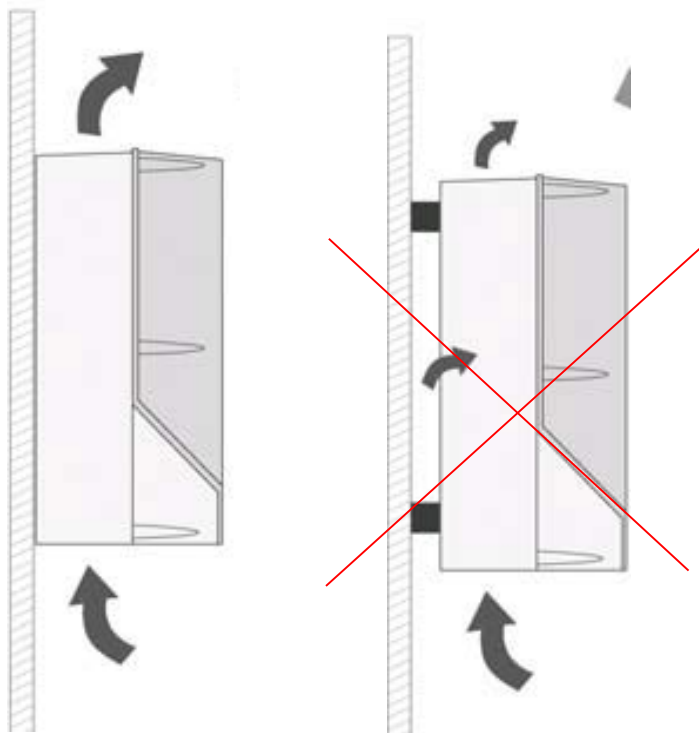
5. Приводы с корпусами A1, A2 и A3 со степенью защиты IP20, а также корпусов A5, B1, B2, C1 и C2 со степенью защиты IP21/ IP55 могут быть установлены вплотную друг к другу.

Если используется комплект корпуса (130B1122 или 130B1123) со степенью защиты IP 21 зазор между приводами должен быть не менее 50 мм.



Механический монтаж привода

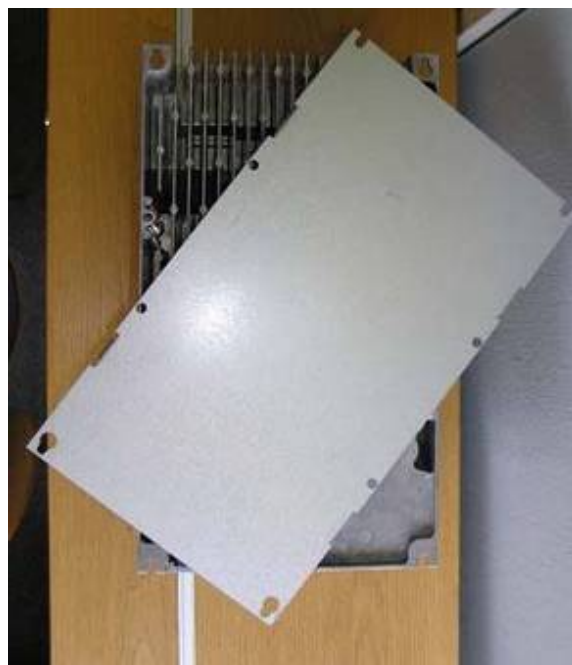
6. Для эффективного охлаждения задняя опорная поверхность должна быть сплошной.



!! Это условие не относится к приводам с корпусами А1, А2 и А3, т.к. у этих корпусов своя задняя стенка является сплошной !!

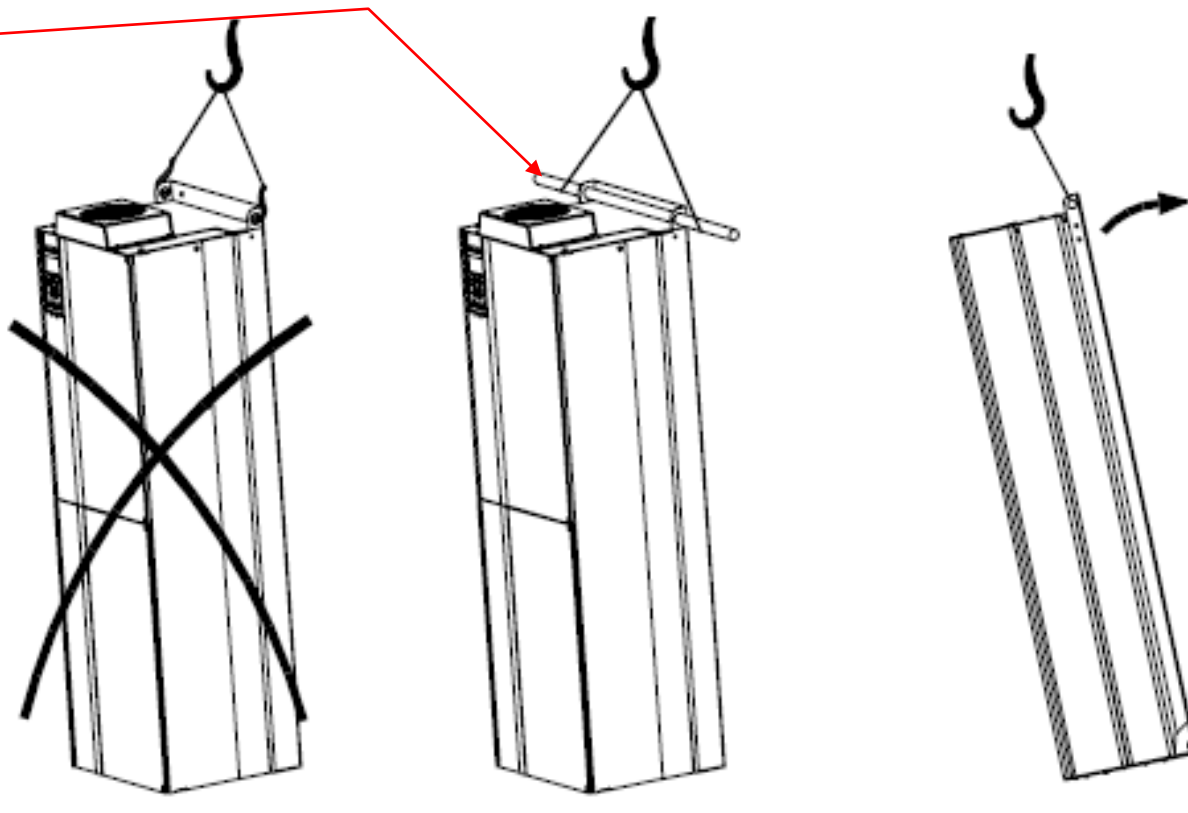
Механический монтаж привода

7. При необходимости установки привода с корпусом А5, В1, В2, В3, В4, С1, С2, С3 или С4 на расстоянии от стены или не на сплошной поверхности, следует дополнительно заказать заднюю панель (заказной код см. в Инструкции по эксплуатации)



Механический монтаж привода

8. Особенности перемещения привода при помощи подъемного механизма: необходимо использовать балку



Механический монтаж привода

9. Монтаж в шкафу на передней стенке (на дверце)

Используется специальный монтажный набор:
рамка, уплотнение IP55

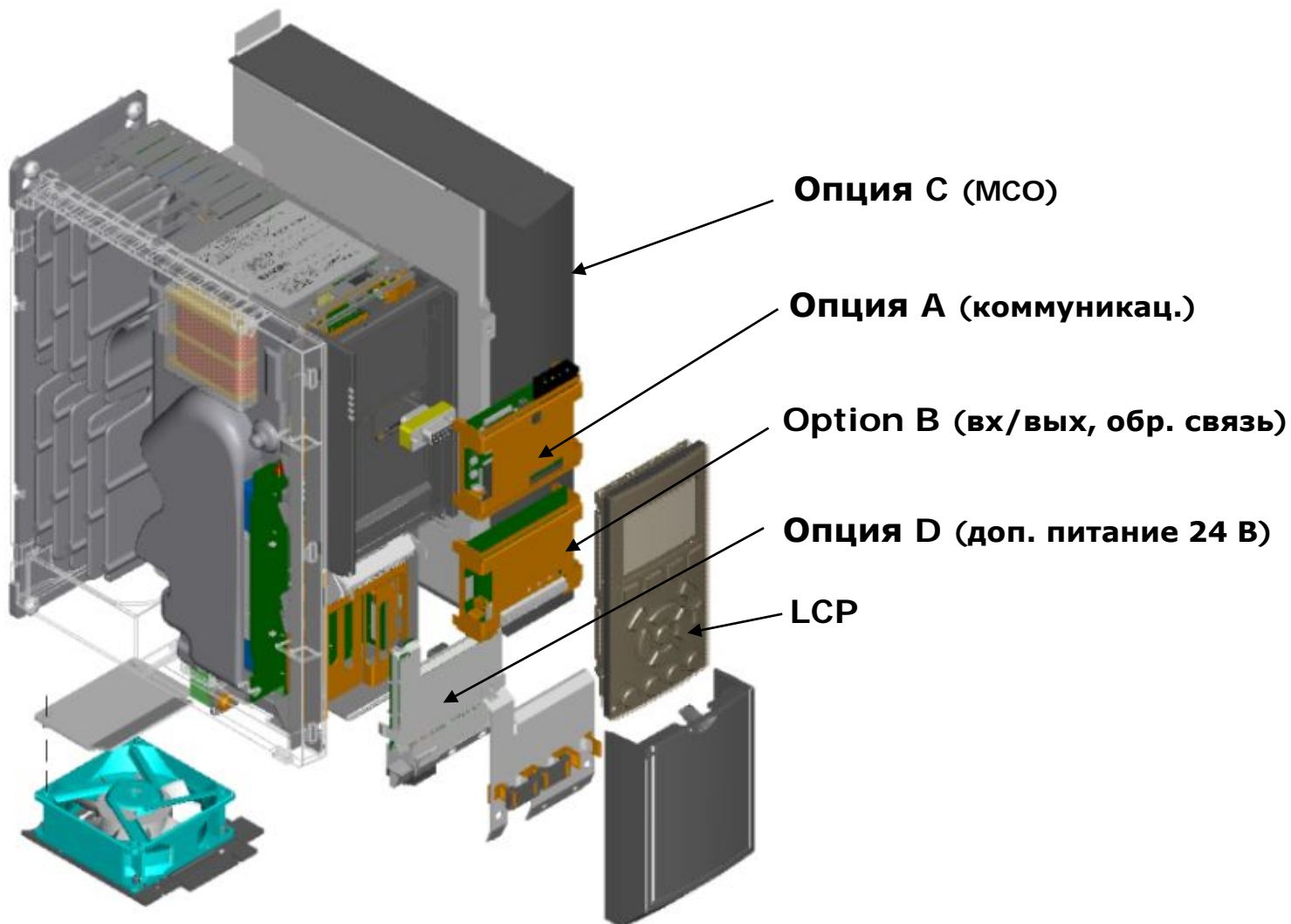
Может осуществляться только для корпусов
A5, B1, B2, C1, C2

Может применяться внешний обдув радиатора
(собственный вентилятор можно
демонтировать)

Недопустимо устанавливать литую переднюю
панель привода



7. Механический монтаж опций привода



Выносной (дистанционный) монтажный комплект для панели LCP

Корпус имеет степень защиты IP65.

Максимальная длина кабеля между VLT и блоком: 3 м

Стандарт связи: RS 485

Момент затяжки крепежных винтов должен быть не более 1 Нм.

Номер заказа 130B1113

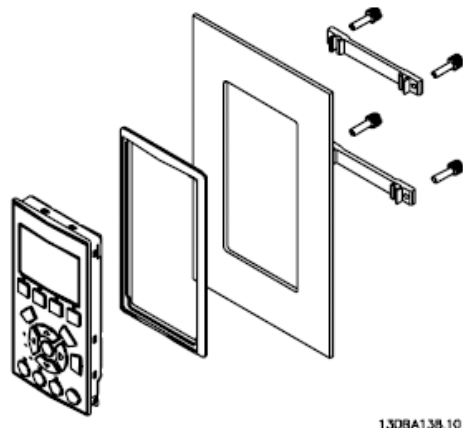


Рисунок 3.14: Монтажный комплект для LCP, включающий графическую панель LCP, крепеж, кабель (3 м) и прокладку

Номер заказа 130B1114

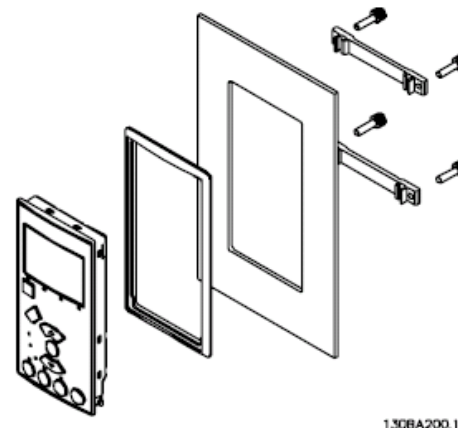


Рисунок 3.15: Монтажный комплект для LCP, содержащий цифровую панель LCP, крепеж и прокладку

Имеется также комплект LCP без LCP. Номер для заказа: 130B1117

Строка конфигурации привода

тип привода: FC-102, FC-202, FC-301

мощность: напр., PK75 – 0,75 кВт; P3K7 – 3,7 кВт

напряжение входа: T2 – 230 В, T4 и T5 – 380 В

тип корпуса: варианты см. в Инструкции

фильтр ВЧ помех: варианты см. в Инструкции

тормозная опция: В – есть, Х - нет

дисплейный модуль: G – графич., N – цифровой, Х - нет

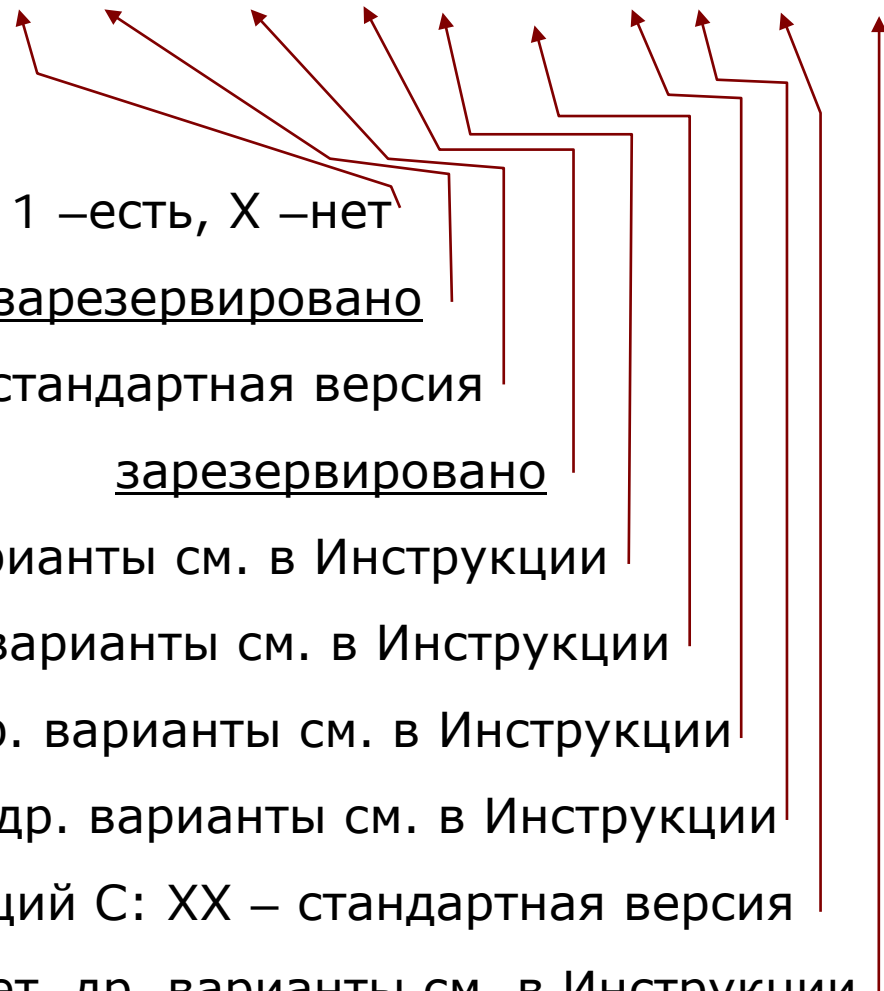
покрытие плат: С – покрытие, Х - нет



FC-302PK75T5E20H1BGCXXSXXXXA0BXCXXXXDO

Строка конфигурации привода

FC-302PK75T5E20H1BGCXXXSXXXHA0BXCXXXDO



встроенный сетевой разъединитель: 1 –есть, X –нет

зарезервировано

спец. версия ПО: XXX – стандартная версия

зарезервировано

опция A: X –нет, 0 –Profibus, др. варианты см. в Инструкции

опция B: X – нет, др. варианты см. в Инструкции

опция C: X – нет, др. варианты см. в Инструкции

опция C1: X – нет, др. варианты см. в Инструкции

ПО версии опций C: XX – стандартная версия

опция D: X – нет, др. варианты см. в Инструкции

ПОСТАВКА и СЕРВИС частотных преобразователей VLT, VACON, VEDADRIVE

ЭЛЕКТРО-АКТИВ – официальный партнёр **DANFOSS DRIVES**

Проектирование / Поставка / Монтаж / Консультации

ГАРАНТИЙНЫЙ СЕРВИС для IP54 = **3 года**

ПослеГарантийный **Ремонт** / Поставка **Запчастей**

Самара, ул. Ново-Урицкая, д. 22, оф. 28 +7 (846) 922-89-05

<http://ElectroActive.ru>